



FOTO SOLO ILUSTRATIVA

EN CASO DE QUE LE INTERESE LA VESTIDURA, FAVOR DE PREGUNTARLE  
A SU ASESOR DE VENTAS SI SE ENCUENTRA DISPONIBLE.

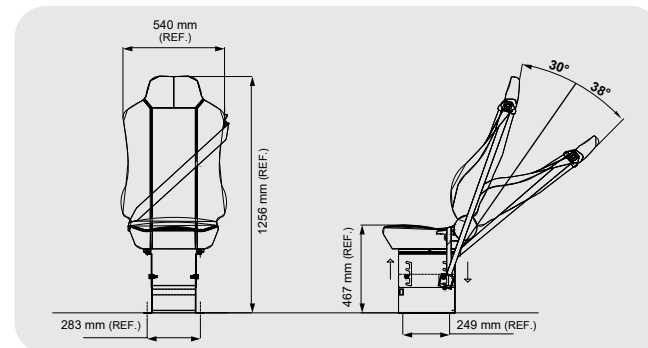
# GALAXY

## Características:

- Asiento para conductor con cabecera integrada.
- Asiento para conductor con estructura metálica en calibre 14.
- Base metálica con altura graduable en cuatro posiciones mecánicas.
- Con mecanismo de inclinación.
- Espuma de respaldo y asiento de poliuretano Cold Cured, inyectados en máquina de alta presión.
- Mecanismo de corredera con desplazamiento transversal.
- Pintura epóxica horneada.
- Revestidos en tela automotriz.
- Respaldo alto ergonómico.

## Dimensiones:

Ancho Total: 540 mm. / Alto Total: 1256 mm. / Peso aprox. 26 kg.



## OPCIONAL:

- Cinturón de seguridad de 2 o 3 puntos retráctil, doble corredera, base de suspensión neumática, apoyo lumbar, base cubierta con faldón en vinil automotriz, bordado en cabecera.